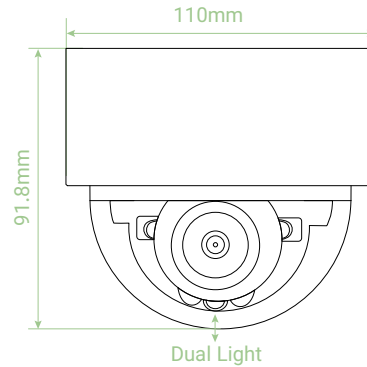


قابلیت ارایه فرم و امنیتی جهت استفاده در مراکز فوق حساس و نظامی - فاقد قابلیت دسترسی از طریق اینترنت

IP Camera

E50D



Dual Light



1403-S1

5 years Gold Guarantee

- پنج سال گارانتی طلایی بدون قید و شرط کی دی تی
- شش سال ضمانت پایداری کیفیت تصویر

سایر برتری‌ها:

- پشتیبانی از میکرو SD با ظرفیت 256GB
- بدنه ضد آب و گرد و غبار با درجه IP67
- سرور انتقال تصویر در ایران
- پشتیبانی از H.264+ / H.265+
- پشتیبانی از ONVIF ورژن 2.6
- قابلیت دید در شب هوشمند
- قابلیت WDR, BLC, HLC, Defog و ROI تا ۸ ناحیه
- پشتیبانی از ضبط اضطراری ANR

قابلیت‌های هوشمند:

- عبور از خط
- فنس مجازی
- ورود به منطقه
- خروج از منطقه
- تشخیص چهره
- تردد شمار افراد
- تشخیص تغییر زاویه دوربین
- تشخیص پرسه زنی افراد
- تشخیص صدای غیر عادی
- تشخیص عدم فوکوس لنز
- تشخیص حرکت سریع افراد

| Camera | |
|-------------------------|--|
| Image Sensor | 8MP (Sony-Japan) Progressive scan Cmos Sensor (1/2.7") |
| CPU | Dual-Core ARM Cortex-A7@900 MHz |
| Lens | 3.6 mm Fixed Lens @F1.6 |
| Resolution | 3840*2160 (8MP) |
| Available IR Range | 30~40 m Smart IR SMD Technology (1pcs IR SMD) 20 m Warm Light Technology (2 pcs Warm Light) Smart Light Technology |
| D/N Filter | IR cut filter with auto switch |
| Min Illumination | Color: 0.001 Lux(AGC on) - B/W: 0.0 Lux(IR on) |
| Angle of View | H-FOV: 92°, V-FOV: 47°, D-FOV: 110° |
| Night Vision | Dual Light Technology |
| Picture Adjust | |
| Picture Function | 120dB WDR/DWDR, 2D/3D DNR, BLC, HLC, ROI, Defog, Rotate |
| Shutter Speed | Manual (1/3 ~ 1/100.000), Auto |
| Image Parameter Control | Off, On, Timing (Adjust 0 ~ 255) |
| D/N Control | Timing, Auto, Color on, Color off |
| S/N | > 56dB |
| Image Parameter | Saturation, Brightness, Contrast, Sharpness, Hue |
| Video / Audio | |
| Video Compression | H.264+(Ultra H.264), H.265+ (Ultra H.265), MJPEG |
| Audio Compression | G.711A, G.711U |
| Frame Rate(60Hz) | 20fps@ 8MP (3840*2160), 20fps@ 6MP, 30fps@ 4MP, 30fps@ 2MP |
| Transmission Stream | Triple Stream (Video Bit Rate:11 Kbps~10 Mbps) |
| Network | |
| Protocols | TCP/IP(v4, v6), ICMP, HTTP, HTTPS, FTP, DHCP, DNS, DDNS, RTP, RTSP, RTCP, NTP, IGMP, UPnP, SMTP, UPnP-TM, P2P, Bonjour, SNMP (v1, v2, v3), UDP, NAT, Multicast, RTMP |
| Compatibility | Onvif Ver2.6, Profile S, G, T, CGI, SDK, API |
| Streaming Method | Unicast, Multicast |
| Web Viewer | IE, Edge, Firefox, Chrome |
| Smart Device | IOS, Android Phone & Tablet |

| Function | |
|----------------------|---|
| Recording | FTP, NVR, CMS, VMS, SD Card, ANR |
| Record Type | Manual, Motion Detection, Smart Detection, Schedule |
| Alarm Triggers | All Intelligent Function |
| Event Action | Email, PTZ, Snapshot, Recording, Buzzer, Pop up, Show Message |
| Event | Smart Motion Detection, Video Shelter |
| Intelligent Function | 11 Smart Function Line Crossing, Area Intrusion, Region Entrance, Region Exiting, Fast Moving, Face Detection, Crossing Line Statistics, Blurred Detection, Loitering Detection, Scene Change Detection, Audio Exception |
| Interface | |
| Network | 1 RJ45 (10M / 100M) Ethernet Port |
| Audio | Internal Mic, Audio Out, Audio in |
| Alarm | Alarm In, Alarm Out |
| CVBS | N/A |
| Power | PoE LAN, DC In |
| Reset Button | Yes (Optional) |
| Memory Slot | Yes - Micro SD/SDHC/SDXC Slot (256 Gb Max) (ANR Support) |
| General | |
| IP Rating | IP67, IK10, 6KV Surge Protection |
| Power Supply | DC12V ± 10% |
| POE Supply | IEEE802.3af - Max 8.5 Watt |
| Web Language | English, Persian |
| Dimension | 110*91.8 mm |
| Weight | 852g |
| Operation Humidity | Humidity 95% or less (non-condensing) |
| Operation Temp | -30°C ~ +60°C |
| Guarantee | |
| Product Guarantee | 5 Years Gold Guarantee |
| MTBF | 100K hrs min. MIL-HDBK-217F (25°) |
| Certificates | EN, CN, FCC, CFR |